

## Modulare Großküchengeräteserie 700XP 2-Becken-Elektro-Friteuse, 7 l, Tischgerät

**Technisches Datenblatt**

 ARTIKEL #  
 MODELL #

NAME #

SIS #

AIA #


**371076 (E7FREH2B00)**

 2 X 7-L-ELEKTRO-TISCH-  
 FRITEUSE 800 MM

### Kurzbeschreibung

**Artikel Nr.**

Elektro-Friteuse mit 2 Becken je 7 Ltr., Tischgerät mit 1,5 mm starker Deckplatte aus CrNiStahl 1.4301, Front-, Rücken- und Seitenverkleidungen aus CrNiStahl 1.4301 mit Scotch-Brite Schliff

- Beckengröße: 240x380x235 mm, außenliegende Heizelemente
- Füllmenge min./max: 5,5/7 Ltr.
- Arbeitstemperatur: 105-185°C
- Serienzubehör: je Becken 1 Korb (921608)

Tischgerät, Korpushöhe 250 mm  
 Anschlusswert Elt. : 400V 3N 50/60 Hz - 10,8 kW

### Hauptmerkmale

- Gerät zur Montage auf offene Unterbauten, Brückenkonsolen oder bodenfreie Systeme.
- Tiefgezogene, V-förmige Becken.
- Hochleistungs-Infrarot-Heizelemente außen an den Becken.
- Thermostatische Regelung der Fett-Temperatur bis max. 185 °C.
- Überhitzungsschutz-Thermostat als Standard bei allen Geräten.
- Fettablauf über frontseitigen Ablaufhahn.
- Alle wesentlichen Komponenten frontseitig gelagert für leichte Wartung.
- IPX4 Spritzwasserschutz.
- Optionales tragbares Ölqualitätsüberwachungsgerät (Code 9B8081) für ein effizientes Ölmanagement.
- Geeignet für die Installation auf der Arbeitsplatte.

### Konstruktion

- Becken mit gerundeten Innenecken für einfache Reinigung.
- Außenverkleidung aus Edelstahl mit Scotch Brite Schliff.
- Einteilige tiefgezogene 1,5 mm dicke Deckplatte aus Edelstahl.
- Gerät mit rechtwinkligen Seitenkanten für bündige Verbindung der Gerät nebeneinander ohne Ritzen und Schmutzecken.

### Nachhaltigkeit



- Dieses Modell entspricht der Schweizer Energieeffizienz-Verordnung (730.02).

### Serienmäßiges Zubehör

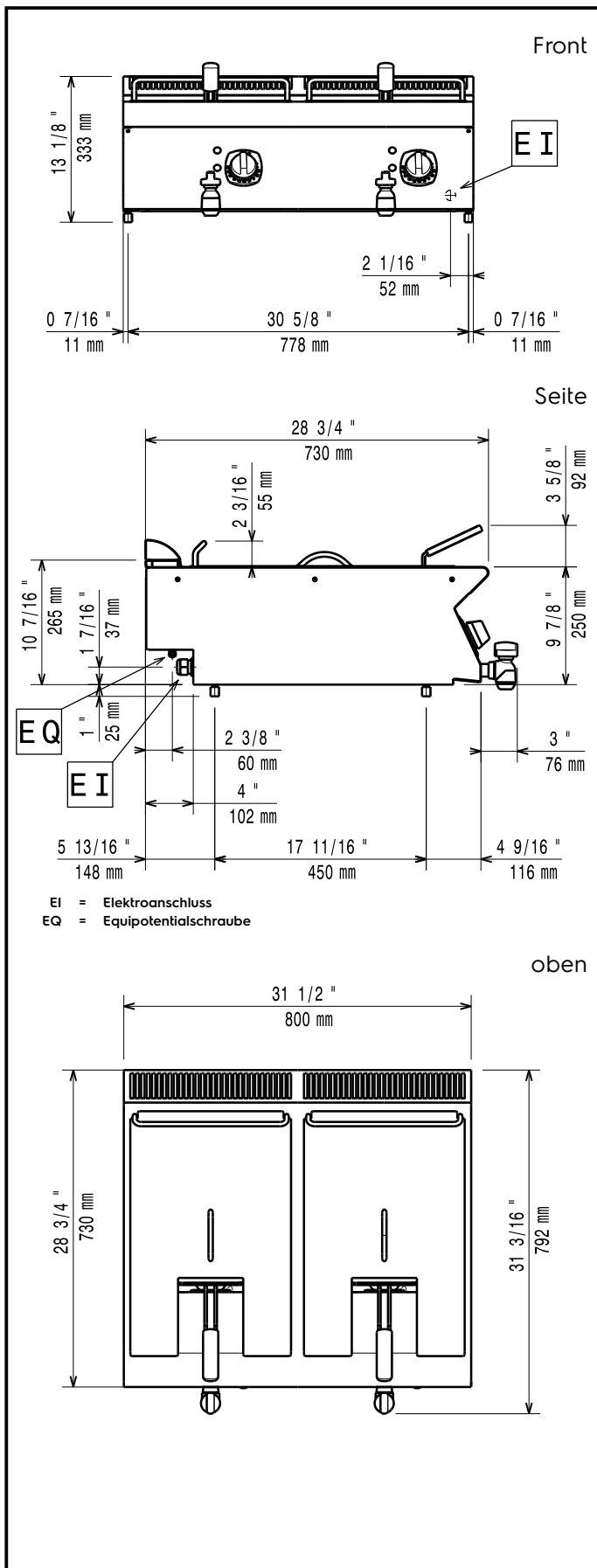
- 2 St. Korb für 7-Liter-Tisch- und Standfritteusen PNC 921608

### Optionales Zubehör

- Verbindungs-/Dichtungsmittel PNC 206086
- Träger für Brückeninstallation, 800 mm PNC 206137
- Träger für Brückeninstallation, 1000 mm PNC 206138
- Träger für Brückeninstallation, 1200 mm PNC 206139
- Träger für Brückeninstallation, 1400 mm PNC 206140
- Träger für Brückeninstallation, 1600 mm PNC 206141
- Rückseitiger Abgaskamin, 800 mm PNC 206304
- Seitlicher Handlauf rechts/ links Marine für XP700 PNC 206307

**Genehmigung:**

- RÜCKS. HANDLAUF 800 MM - MARINE PNC 206308
- 2 Schubladen H=100 mm für offene Unterschränke PNC 206318
- Netzgitter für Abzugskanal, 400 mm (700XP/900) PNC 206400
- 2 Seitenblenden für Tischgeräte PNC 216277
- Korb für 7-Liter-Tisch- und Standfritteusen PNC 921608



## Elektrisch

Netzspannung:	380-400 V/3N ph/50-60 Hz
Gesamt-Watt	10.8 kW

## Schlüsselinformation

Bei Aufstellung des Geräts auf oder neben ein temperaturempfindliches Möbel o. ä. muss ein Sicherheitsabstand von ca. 150 mm eingehalten oder eine Isoliervorrichtung installiert werden.

<b>Beckenabmessungen (Nutzinhalt) Länge:</b>	240 mm
<b>Beckenabmessungen (Nutzinhalt) Höhe:</b>	235 mm
<b>Beckenabmessungen (Nutzinhalt) Tiefe:</b>	380 mm
<b>Beckeninhalt:</b>	5.5 lt MIN; 7 lt MAX
<b>Thermostatbereich:</b>	105 °C MIN; 185 °C MAX
<b>Nettogewicht:</b>	40.5 kg
<b>Versandgewicht:</b>	50 kg
<b>Versandhöhe:</b>	520 mm
<b>Versandlänge:</b>	820 mm
<b>Versandtiefe:</b>	860 mm
<b>Versandvolumen:</b>	0.37 m <sup>3</sup>
<b>Zertifizierungsgruppe</b>	EFE72M07